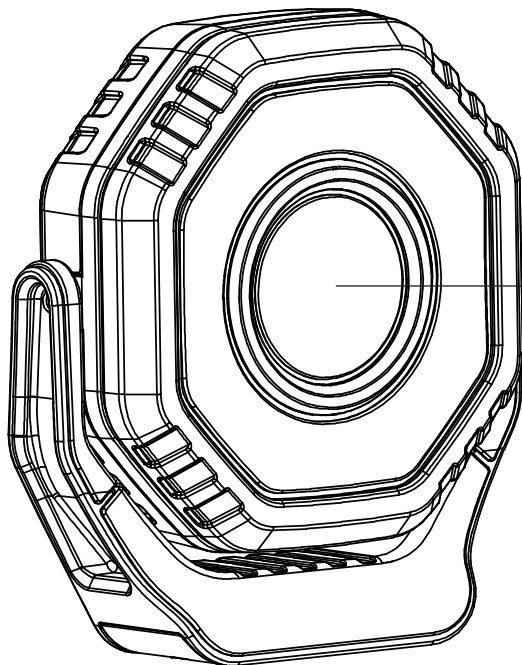


# Bedienungsanleitung Mode d'emploi

# LED FLEX<sup>PRO</sup>



**IP65**

**CE**

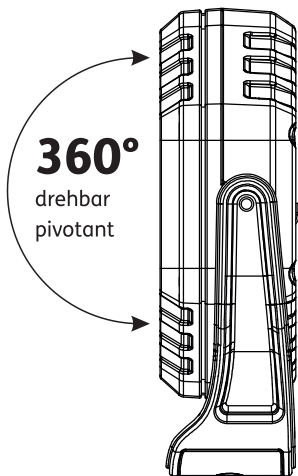
Bedienungsanleitung vor der ersten Inbetriebnahme sorgfältig lesen und anschließend aufbewahren!

Avant la première mise en service, lire attentivement le mode d'emploi et le conserver!

COB LED 15 Watt  
6500 K

3 LED Akku-  
Kapazitätsanzeige  
3 indicateurs LED  
de capacité de  
la batterie

Ein-/Aus-Schalter  
3-stufig für Licht COB  
Interrupteur  
à 3 positions pour  
lumière COB



**360°**  
drehbar  
pivotant

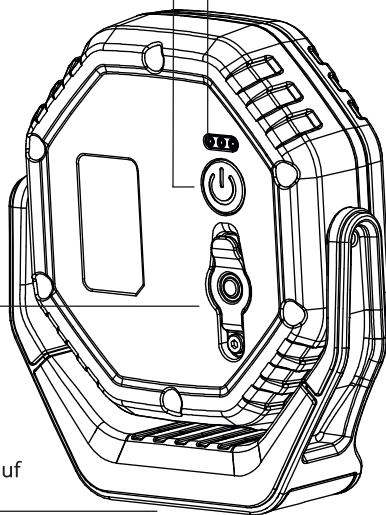


Gummi-  
Schutzabdeckung/  
USB C Ladebuchse

Protection  
en caoutchouc/  
Prise de chargement  
pour USB C

Starker Magnet auf  
der Unterseite

Aimant puissant sur  
le fond



# LED FLEX<sup>PRO</sup>

## Technische Daten Lampe

<b>Artikel-Nummer:</b>	00640 2 00002
<b>Leuchtmittel:</b>	COB LED 15 Watt
<b>Eingangsspannung:</b>	5 Volt DC
<b>Eingangsstrom:</b>	2 A
<b>Akku:</b>	Li-Ion Akkupack 3.7 V 5200 mAh
<b>Ladekabel:</b>	1x USB C (1 Meter)
<b>Leuchtdauer:</b>	<u>High Mode</u> 3 Stunden • 1400 lm <u>Mid Mode</u> 5½ Stunden • 700 lm <u>Low Mode</u> 11 Stunden • 350 lm
<b>Ladezustand:</b>	3 LED Akku-Kapazitätsanzeige
<b>Ladezeit:</b>	4 Stunden Komplettladung
<b>Farbwiedergabe:</b>	6500 K / 80 CRI+
<b>Schutzart:</b>	IP65 (nur bei geschlossenem Gehäuse)
<b>Stoßfestigkeit:</b>	IK07
<b>Schutzklasse:</b>	III
<b>Arbeitstemperatur:</b>	-10 °C bis +40 °C
<b>Material:</b>	Hochwertiges Aluminium-Druckgussgehäuse
<b>Gewicht:</b>	480 g
<b>Abmessung:</b>	114 x 124.5 x 36 mm

## Sicherheitshinweise

Augenverletzungen vermeiden. Nie direkt in den Lichtstrahl schauen oder anderen Personen ins Gesicht leuchten. Geschieht dies zu lange, kann durch die Blaulichtanteile eine Netzhautgefährdung auftreten. Falls ein Lichtstrahl in die Augen trifft, sind die Augen zu schliessen und der Kopf sollte vom Lichtstrahl abgewendet werden. Diese Lampe überschreitet die Bedingungen der risikofreien Nutzung. Das Risiko bei der Verwendung hängt davon ab, wie der Nutzer mit der Lampe umgeht.

## Gebrauchsanweisung

Angaben für Leuchte, Netzteil sowie Netzspannung an der Steckdose müssen mit dem Typenschild übereinstimmen.

Bei Beschädigungen am Gehäuse, Stecker, Kabel oder Netzteil das Produkt nicht in Betrieb nehmen. Wenden Sie sich an den autorisierten Fachhandel oder an die Serviceadresse des Herstellers.

Das Produkt darf nur in geschlossenen, trockenen Räumen geladen werden. Das Netzgerät ist nur für den Innenbereich geeignet (IP20).

Reinigungsarbeiten nur bei gezogenem Netzstecker und mit einem trockenen Tuch durchführen.

Produkt nicht öffnen oder modifizieren! Instandsetzungsarbeiten sowie Akkupackwechsel dürfen nur vom Hersteller oder einem von ihm beauftragten Servicetechniker oder einer vergleichbar qualifizierten Person durchgeführt werden.

## Gebrauchsanweisung

Halten Sie Kinder vom Produkt und der Verpackung fern. Das Produkt ist kein Spielzeug. Kinder sollten beaufsichtigt werden, um sicherzustellen, dass sie nicht mit dem Produkt spielen.

Dieses Produkt ist nicht zu Verwendung durch Personen (Kinder mit eingeschlossen) bestimmt, welche eingeschränkte körperliche, sensorische oder geistige Fähigkeiten aufweisen bzw. fehlende Erfahrung und Kenntnis im Umgang mit diesem Produkt haben. Solche Personen müssen von einer für ihre Sicherheit verantwortlichen Aufsichtsperson zuerst instruiert oder während der Produktbedienung beaufsichtigt werden.

Die Linse muss sauber gehalten werden.

Die Lampe nicht in explosionsgefährdeter Umgebung verwenden sowie nicht übermässiger Wärme aussetzen.

Die Lampe niemals in Wasser oder andere Flüssigkeiten tauchen. Niemals an ein Stromnetz angeschlossenes Gerät fassen, wenn diese ins Wasser gefallen ist. In diesem Fall sofort den Netzstecker ziehen.

Nichtbeachtung der Sicherheitshinweise kann zu Schäden am Gerät oder zu gefährlichen Verletzungen von Personen führen.

## Umwelthinweise & Entsorgung

Werfen Sie das Produkt keinesfalls in den normalen Hausmüll. Entsorgen Sie das Produkt über einen zugelassenen Entsorgungsbetrieb oder über Ihre kommunale Entsorgungseinrichtung. Beachten Sie die aktuell geltenden Vorschriften. Setzen Sie sich im Zweifelsfall mit Ihrer Entsorgungseinrichtung in Verbindung. Führen Sie alle Verpackungsmaterialien einer umweltgerechten Entsorgung zu. Verbrauchte Batterien und Akkus sind Sondermüll und müssen gemäss der nationalen Gesetzgebung entsorgt werden. Diese dürfen nicht in den Hausmüll.

## Haftungsausschlüsse

Die in dieser Betriebsanleitung enthaltenen Informationen können ohne Vorankündigung geändert werden. Die Techno AG übernimmt keine Haftung für direkte, indirekte, zufällige oder sonstige Schäden oder Folgeschäden, welche durch eine unsachgemässe Handhabung oder durch Missachtung der in dieser Bedienungsanleitung enthaltenen Informationen entstehen. Bei falscher Verwendung dieser Lampe übernehmen wir keine Haftung und gewähren keine Gewährleistungs- oder Garantieansprüche.



Schutzklasse II



Elektroschrott  
(WEEE-Richtlinie)



Schutzklasse III



Batterien gehören nicht  
in den Hausmüll



Verwendung nur  
in Innenräumen



Mindestabstand zu  
angestrahlten Objekten  
zur Leuchte



Übereinstimmung mit  
den EU-Richtlinien



Energieeffizienzklasse 6



Nicht in die Lichtquelle  
blicken



TECHNOAG

# LED FLEX<sup>PRO</sup>

## Données techniques de la lampe

<b>Numéro d'article:</b>	00640 2 00002
<b>Agent lumineux:</b>	COB LED 15 Watts
<b>Tension d'entrée:</b>	5 Volts DC
<b>Intensité d'entrée:</b>	2 A
<b>Accu:</b>	Bloc d'accu Li-ion 3.7 V 5200 mAh
<b>Câble de recharge:</b>	1x USB C (1 mètre)
<b>Temps d'éclairage:</b>	<u>High Mode</u> 3 heures • 1400 lm <u>Mid Mode</u> 5½ heures • 700 lm <u>Low Mode</u> 11 heures • 350 lm
<b>État de charge:</b>	3 indicateurs LED de capacité de la batterie
<b>Temps de charge:</b>	4 heures charger complètement
<b>Indice de rendu de couleur:</b>	6500 K / 80 CRI+
<b>Protection:</b>	IP65 (uniquement avec boîtier fermé)
<b>Résistance aux chocs:</b>	IK07
<b>Classe de protection:</b>	III
<b>Température de fonctionnement:</b>	-10 °C à +40 °C
<b>Matériaux:</b>	Boîtier de haute qualité en aluminium moulé sous pression
<b>Poids:</b>	480 g
<b>Dimension:</b>	114 x 124.5 x 36 mm

## Consignes de sécurité

Évitez les lésions oculaires. Ne jamais regarder directement dans le faisceau lumineux ou ne jamais éclairer des personnes dans le visage. Si cela se produit et de manière prolongée, la part de lumière bleue peut causer un risque pour la rétine. Si un faisceau lumineux ronce contre les yeux, fermez les yeux et tournez la tête pour éviter le faisceau lumineux. Cette lampe dépasse les conditions d'une utilisation sans risque. Lors de l'utilisation, le risque dépend de la manipulation de la lampe par l'utilisateur.

## Mode d'emploi

Les indications concernant la lampe, l'alimentation et la tension de réseau sur la prise doivent correspondre à la plaque signalétique.

En cas de dommages sur le boîtier, le connecteur, le câble ou le bloc d'alimentation, ne pas mettre en marche le produit. Adressez-vous au magasin autorisé ou à l'adresse de service du fabricant.

Le produit ne doit être chargé que dans des pièces fermées et sèches. Le bloc d'alimentation est uniquement conçu pour l'intérieur (IP20).

Le nettoyage doit uniquement être effectué avec la fiche secteur débranchée et à l'aide d'un chiffon sec.

Ne pas ouvrir ou modifier le produit. Les travaux de réparation et le changement du bloc d'accu ne doivent être effectués que par le fabricant ou par un technicien de service chargé de ce travail par le fabricant ou par une personne qualifiée de manière similaire.

## Mode d'emploi

Tenez les enfants éloignés du produit et de l'emballage. Le produit n'est pas un jouet. Les enfants doivent être surveillés afin de s'assurer qu'ils ne jouent pas avec le produit.

Ce produit n'est pas conçu pour une utilisation par des personnes (y compris par des enfants) avec des capacités corporelles, sensorielles ou intellectuelles limitées ou avec une absence d'expérience et de connaissances concernant la manipulation de ce produit. Ces personnes doivent être préalablement instruites par une personne de surveillance responsable de leur sécurité ou doivent être surveillées pendant l'utilisation du produit.

La lentille doit être maintenue propre.

Ne pas utiliser la lampe dans un environnement à risque d'explosion et sous la pluie et ne pas l'exposer à une chaleur excessive.

Ne jamais plonger la lampe dans l'eau ou dans un autre liquide. Ne jamais toucher un appareil raccordé au réseau électrique si l'appareil est tombé dans l'eau. Dans ce cas, toujours débrancher la fiche secteur.

Le non-respect des consignes de sécurité peut causer des dommages sur l'appareil ou entraîner des blessures graves.

## Remarque concernant l'environnement & élimination

Ne jetez aucun cas le produit avec les déchets ménagers normaux. Éliminez le produit par le biais d'une entreprise de traitement certifiée ou de votre déchetterie communale. Respectez les prescriptions actuellement en vigueur. En cas de doute, contactez votre déchetterie locale. Recyclez tous le matériels d'emballage selon les règles de protection de l'environnement en vigueur. Les piles vides et les accus sont des déchets spéciaux et doivent être éliminés conformément aux lois nationales en vigueur, ne pas les jeter avec les déchets ménagers.

## Exclusions de responsabilité

Les informations fournies dans ce mode d'emploi peuvent être modifiées sans notification préalable. Techno AG n'endosse aucune responsabilité pour les dommages ou dommages conséquents directs, indirects, accidentels ou autre causés par la manipulation inappropriée ou par le non-respect des informations fournies dans ce mode d'emploi. En cas d'usage incorrect de la lampe, nous n'endosons aucune responsabilité et n'accordons aucun droit de garantie.



Classe de protection II



Déchets électroniques (directive WEE)



Classe de protection III



Ne pas jeter les piles avec les déchets ménagers



Utilisation uniquement à l'intérieur



Espace minimal avec les objets illuminés



Conforme aux directives européennes



Classe d'efficacité énergétique 6



Ne pas regarder directement la source du lumière



TECHNOAG

**Besuchen Sie  
unsere Website!**

**Visitez notre  
site web!**

**[www.techno-ag.ch](http://www.techno-ag.ch)**



**TECHNO AG**